



# PARTS CATALOG

STD版

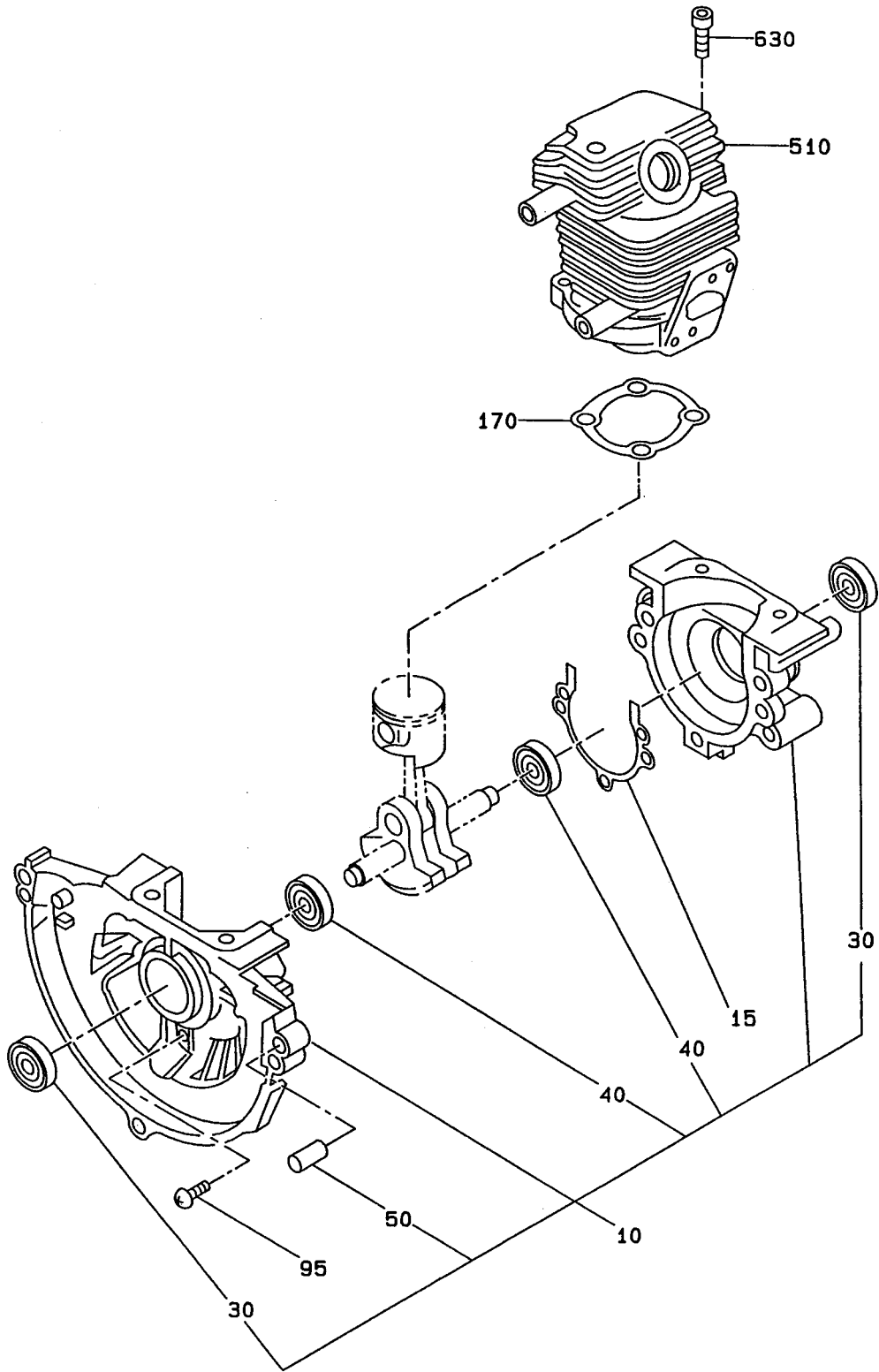
ロビンエンジン  
**Robin Engines**

*Model*

**EC022**

**EC025**

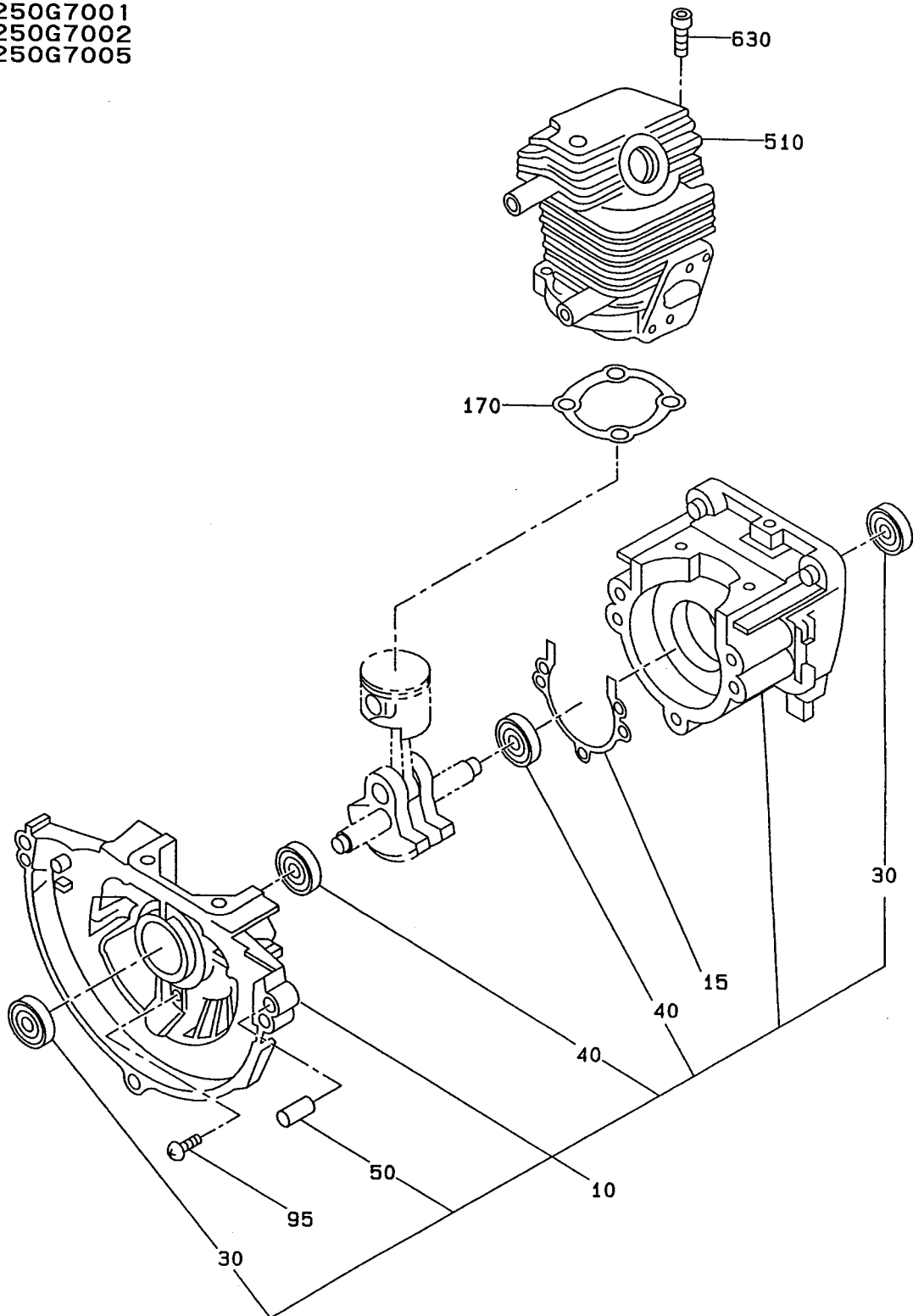
FIG. 100



EC022/025

FIG. 100

EC0220G7001  
EC0250G7001  
EC0250G7002  
EC0250G7005



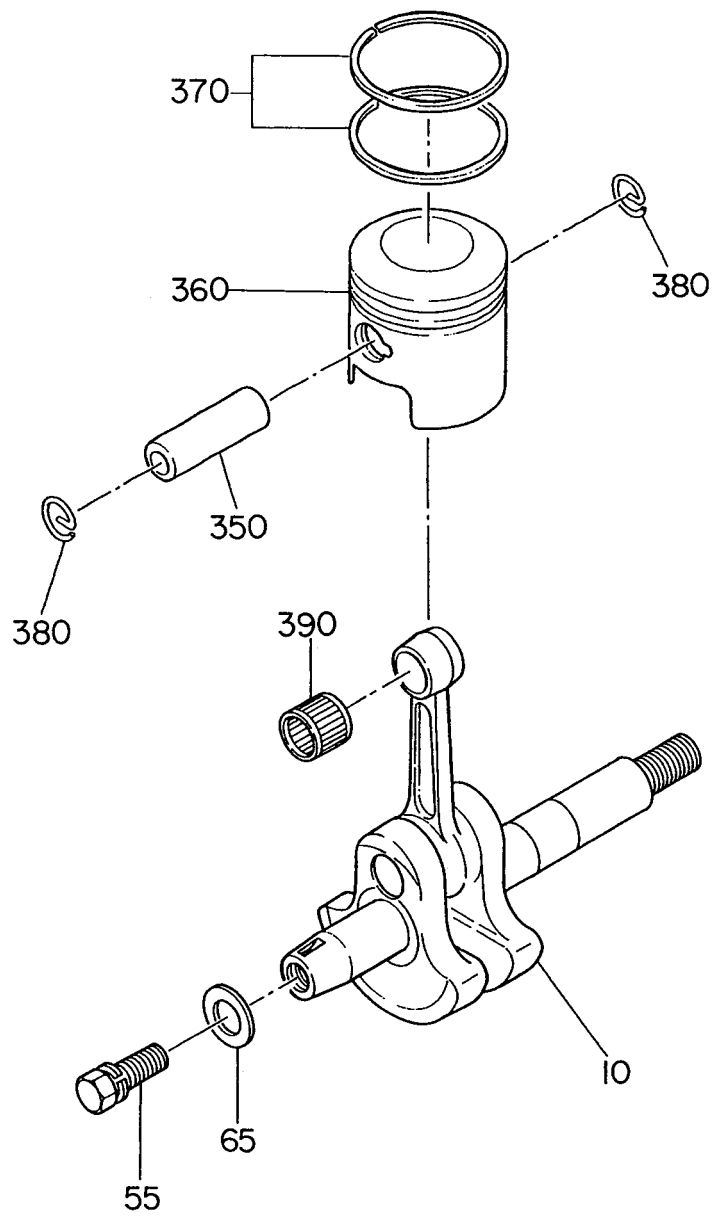
EC022/025

## 1 クランクケース &amp; シリンダ

## CRANKCASE &amp; CYLINDER

REF. NO.	部 品 番 号 PART NUMBER		部 品 名 称 PART NAME		管理番号 CODE NO. FROM - TO	個数 QTY	摘 要 REMARKS	互換部品番号 INTERCHANGEABLE PART NUMBER	FIG. NO.
	部 品 番 号 PART NUMBER	部 品 番 号 PART NUMBER	部 品 名 称 PART NAME	製 品 番 号 SPEC. NO.					
10	525-10030-00		クランクケース CP CRANKCASE CP		-	1			100
	525-10040-00		EC0220G7001		-	1			100
			EC0250G7001		-	1			100
			EC0250G7002		-	1			100
			EC0250G7005		-	1			100
15	523-15022-02		ガスケット GASKET		-	1			100
30	044-01299-70		オイル シール OIL SEAL		-	2			100
40	060-01299-20		ボールベアリング BALL BEARING		-	2			100
50	031-00599-70		ノック ピン KNOCK PIN		-	2			100
95	014-00595-20		スクリュー SCREW		-	3			100
170	523-15023-04		ガスケット GASKET		-	1			100
510	525-15002-00		シリンダ CYLINDER		-	1			100
	525-15003-00		EC0220G6001		-	1			100
			EC0220G7001		-	1			100
630	011-90597-30		ソケット ヘッド ボルト SOCKET HEAD BOLT		-	2			100

FIG. 200

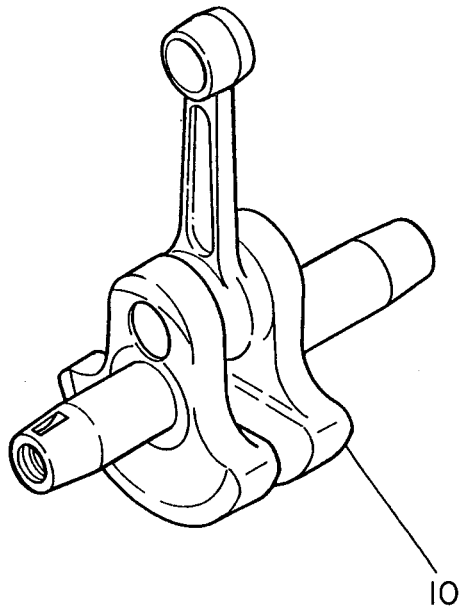


EC022/025

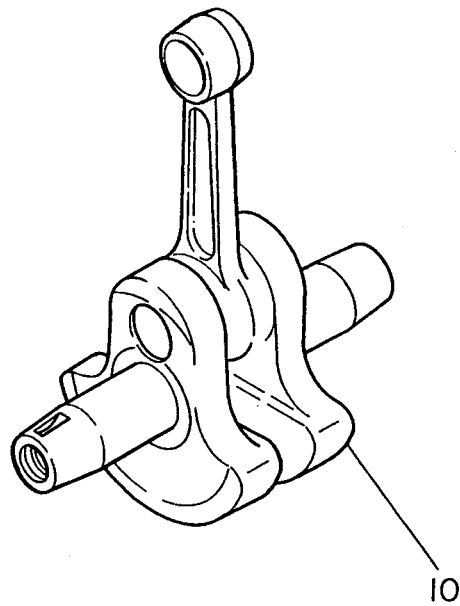
FIG. 200

クランクシャフト CP  
CRANKSHAFT CP

EC0220G6001  
EC0250G6001



EC0220G7001  
EC0250G7001  
EC0250G7002  
EC0250G7005

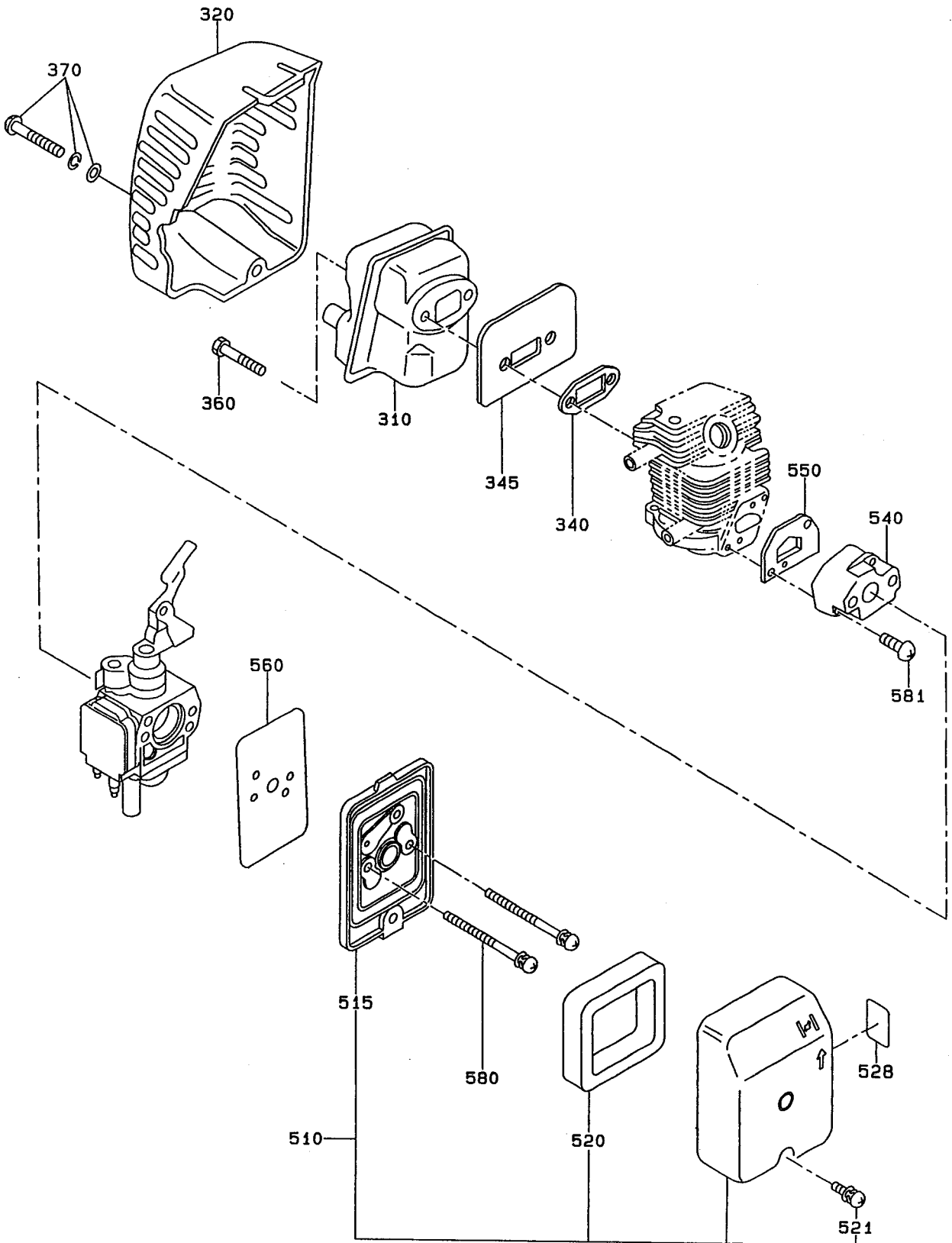


## 2 クランクシャフト &amp; ピストン

## CRANKSHAFT &amp; PISTON

REF. NO.	部品番号 PART NUMBER		部品名称 PART NAME		管理番号 CODE NO. FROM - TO	個数 QTY	摘要 REMARKS	互換部品番号 INTERCHANGEABLE PART NUMBER	FIG. NO.
		部品番号 PART NUMBER		製品番号 SPEC. NO.					
10	525-20030-00		クランクシャフト CP CRANKSHAFT CP		-	1			200
	525-20010-01		EC0250G6001		-	1			200
	525-20020-01		EC0220G6001		-	1			200
	525-20040-00		EC0250G7001		-	1			200
			EC0250G7002		-	1			200
			EC0250G7005		-	1			200
	525-20060-00		EC0220G7001		-	1			200
55	001-13061-60		ボルト&ワッシャ AY BOLT AND WASHER AY		-	1			200
65	003-12060-00		ワッシャ WASHER		-	1			200
350	523-25026-00		ピストン ピン PISTON PIN		-	1			200
	521-25008-01		EC0220G6001		-	1			200
			EC0220G7001		-	1			200
360	523-25019-02		ピストン PISTON		-	1			200
	521-25007-00		EC0220G6001		-	1			200
			EC0220G7001		-	1			200
370	524-25007-01		ピストン リング PISTON RING		-	1			200
	598-25000-00		EC0220G6001		-	1		TG02-207A	200
			EC0220G7001		-	1			200
380	056-50899-70		クリップ CLIP		-	2			200
390	061-00899-90		ニードルベアリング NEEDLE BEARING		-	1			200

FIG. 300



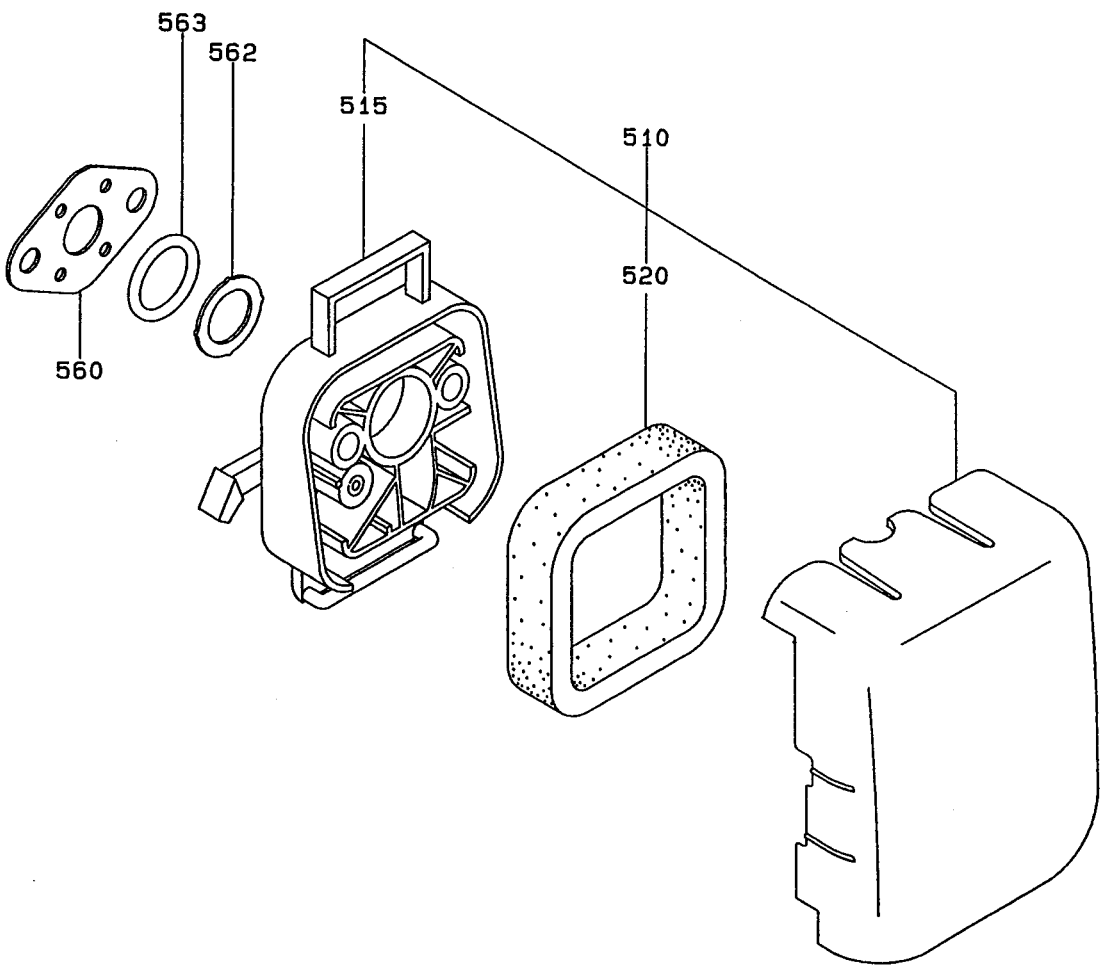
EC022/025



FIG. 300

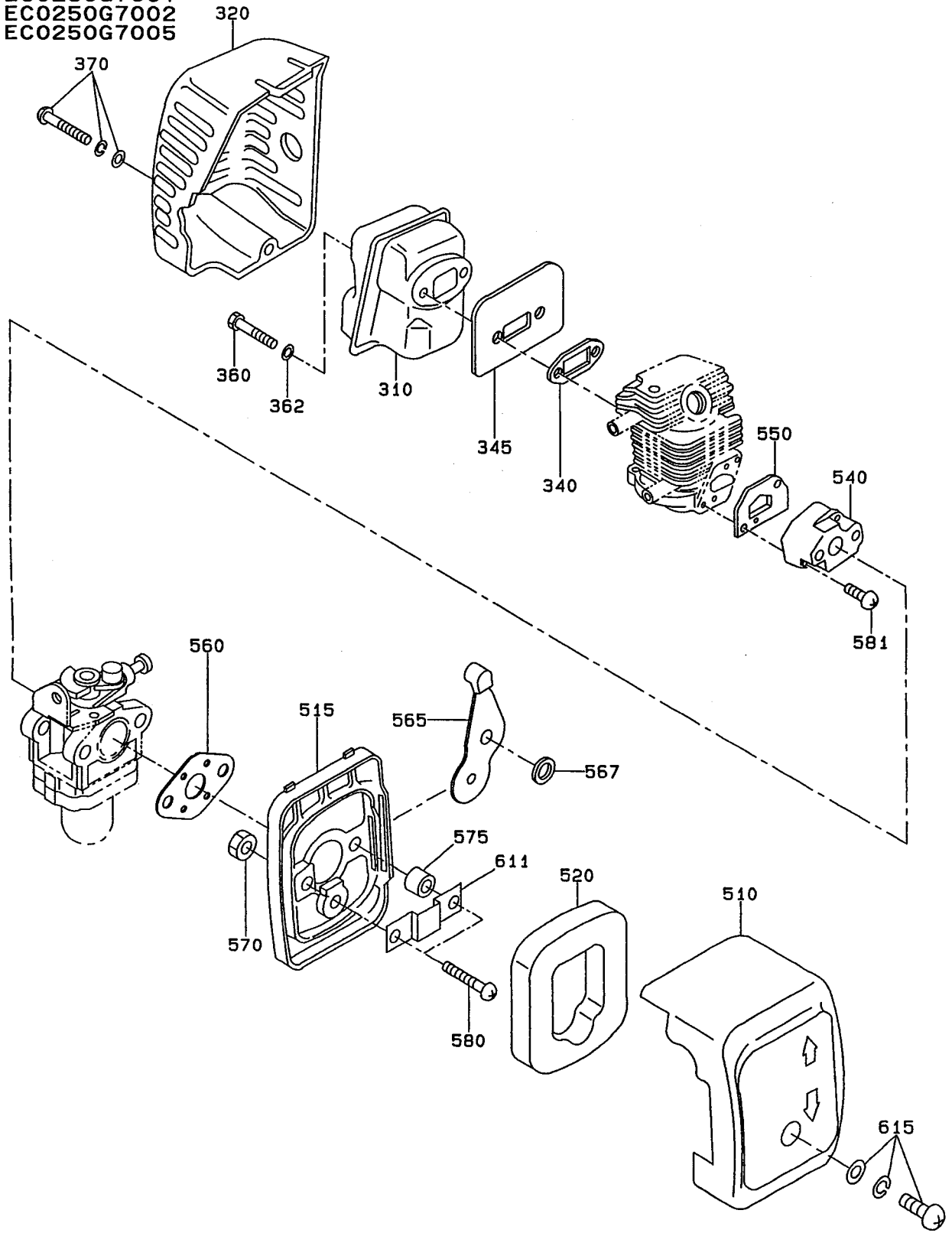
エアクリナー AY  
AIR CLEANER AY

EC0220G6001  
EC0250G6001



**FIG. 310**

EC0220G7001  
EC0250G7001  
EC0250G7002  
EC0250G7005



EC022/025

## 3 マフラー &amp; エア クリーナ

## MUFFLER, AIR CLEANER

REF. NO.	部品番号 PART NUMBER		部品名称 PART NAME		管理番号 CODE NO. FROM - TO	個数 QTY	摘 要 REMARKS	互換部品番号 INTERCHANGEABLE PART NUMBER	FIG. NO.
		部品番号 PART NUMBER		製品番号 SPEC. NO.					
310	525-30110-00		マフラー CP MUFFLER CP		-	1			300
	525-30060-00		EC0220G7001		-	1			310
			EC0250G7001		-	1			310
			EC0250G7002		-	1			310
			EC0250G7005		-	1			310
320	525-35000-00		マフラー カバー MUFFLER COVER		-	1			300
	525-35005-00		EC0220G7001		-	1			310
			EC0250G7001		-	1			310
			EC0250G7002		-	1			310
			EC0250G7005		-	1			310
340	523-35043-02		ガスケット GASKET		-	1			300
345	525-35001-01		ガスケット GASKET		-	1			300
	525-35016-00		EC0220G7001		-	1			310
			EC0250G7001		-	1			310
			EC0250G7002		-	1			310
			EC0250G7005		-	1			310
360	011-90595-50		ソケット ヘッド ボルト SOCKET HEAD BOLT		-	2			300
362	*****		ワッシャー WASHER						
	003-10050-00		EC0220G7001		-	2			310
370	004-37051-60		スクリュー AY SCREW AY		-	1			300
510	525-30120-00		エア クリーナ AY AIR CLEANER AY		-	1			300
	521-35005-01		EC0220G7001		-	1			310
			EC0250G7001		-	1			310
			EC0250G7002		-	1			310
			EC0250G7005		-	1			310
	525-30040-00		EC0220G6001		-	1			300

## 3 マフラー &amp; エア クリーナ

## MUFFLER, AIR CLEANER

REF. NO.	部品番号 PART NUMBER		部品名称 PART NAME		管理番号 CODE NO. FROM - TO	個数 QTY	摘要 REMARKS	互換部品番号 INTERCHANGEABLE PART NUMBER	FIG. NO.
		部品番号 PART NUMBER		製品番号 SPEC. NO.					
510		525-30040-00		EC0250G6001	-	1			300
515		525-30120-30		クリーナーボディ AY CLEANER BODY AY	-	1			300
		521-35004-00		EC0220G7001	-	1			310
				EC0250G7001	-	1			310
				EC0250G7002	-	1			310
				EC0250G7005	-	1			310
		525-30040-10		EC0220G6001	-	1			300
				EC0250G6001	-	1			300
520		525-30120-20		エレメント ELEMENT	-	1			300
		520-30040-10		EC0220G6001	-	1			300
				EC0250G6001	-	1			300
		521-35007-00		EC0220G7001	-	1			310
				EC0250G7001	-	1			310
				EC0250G7002	-	1			310
				EC0250G7005	-	1			310
521		525-30120-10		スクリュー SCREW	-	1			300
528		525-95017-00		ラベル(オペレーション) LABEL(OPELATION)	-	1			300
		525-95034-00		EC0250G5005	-	1			300
		525-95040-00		EC0250G5008	-	1			300
540		523-30140-00		インシュレータ CP INSULATOR CP	-	1			300
550		525-35002-00		ガスケット GASKET	-	1			300
560		525-35009-00		ガスケット GASKET	-	1			300
		510-35028-00		EC0220G6001	-	1			300
				EC0220G7001	-	1			310
				EC0250G6001	-	1			300
				EC0250G7001	-	1			310

## 3 マフラー &amp; エア クリーナ

## MUFFLER, AIR CLEANER

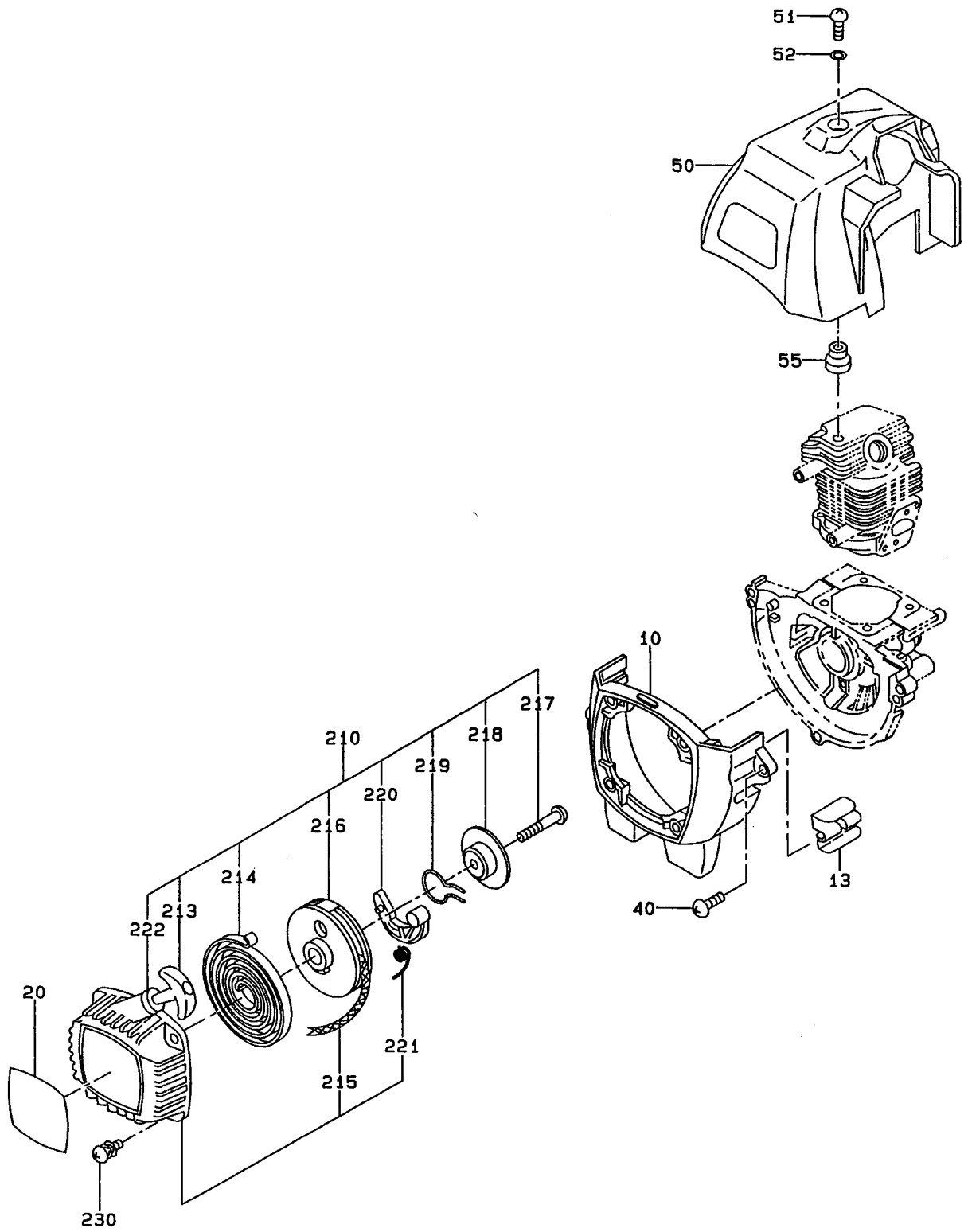
REF. NO.	部品番号 PART NUMBER		部品名称 PART NAME		管理番号 CODE NO. FROM - TO	個数 QTY	摘要 REMARKS	互換部品番号 INTERCHANGEABLE PART NUMBER	FIG. NO.
		部品番号 PART NUMBER		製品番号 SPEC. NO.					
560		510-35028-00		EC0250G7002	-	1			310
				EC0250G7005	-	1			310
562		*****		カスケツト GASKET					
		525-65012-00		EC0220G6001	-	1			300
				EC0250G6001	-	1			300
563		*****		O リンク O RING					
		525-65011-00		EC0220G6001	-	1			300
				EC0250G6001	-	1			300
565		*****		レバ LEVER					
		521-35009-00		EC0220G7001	-	1			310
				EC0250G7001	-	1			310
				EC0250G7002	-	1			310
				EC0250G7005	-	1			310
567		*****		カスケツト GASKET					
		021-30699-90		EC0220G7001	-	1			310
				EC0250G7001	-	1			310
				EC0250G7002	-	1			310
				EC0250G7005	-	1			310
570		*****		ナツト NUT					
		002-17050-00		EC0220G7001	-	1			310
				EC0250G7001	-	1			310
				EC0250G7002	-	1			310
				EC0250G7005	-	1			310
575		*****		スペーサ SPACER					
		023-00599-70		EC0220G7001	-	2			310
				EC0250G7001	-	2			310

3 マフラー & エア クリーナ

MUFFLER, AIR CLEANER

REF. NO.	部品番号 PART NUMBER		部品名称 PART NAME		管理番号 CODE NO. FROM - TO	個数 QTY	摘要 REMARKS	互換部品番号 INTERCHANGEABLE PART NUMBER	FIG. NO.
	部品番号 PART NUMBER	製品番号 SPEC. NO.							
575	023-00599-70		EC0250G7002		-	2			310
			EC0250G7005		-	2			310
580	004-33056-00		スクリ AY SCREW AY		-	2			300
	004-31056-00		EC0220G7001		-	2			310
			EC0250G7001		-	2			310
			EC0250G7002		-	2			310
			EC0250G7005		-	2			310
	004-33056-50		EC0220G6001		-	2			300
			EC0250G6001		-	2			300
581	014-00595-00		スクリ AY SCREW AY		-	2			300
611	*****		プレート PLATE						
	501-35014-00		EC0220G7001		-	1		EC01A-3072	310
			EC0250G7001		-	1			310
			EC0250G7005		-	1			310
	501-35024-00		EC0250G7002		-	1			310
615	*****		スクリ&ワッシャ AY SCREW AND WASHER AY						
	004-36051-20		EC0220G7001		-	1			310
			EC0250G7001		-	1			310
			EC0250G7002		-	1			310
			EC0250G7005		-	1			310

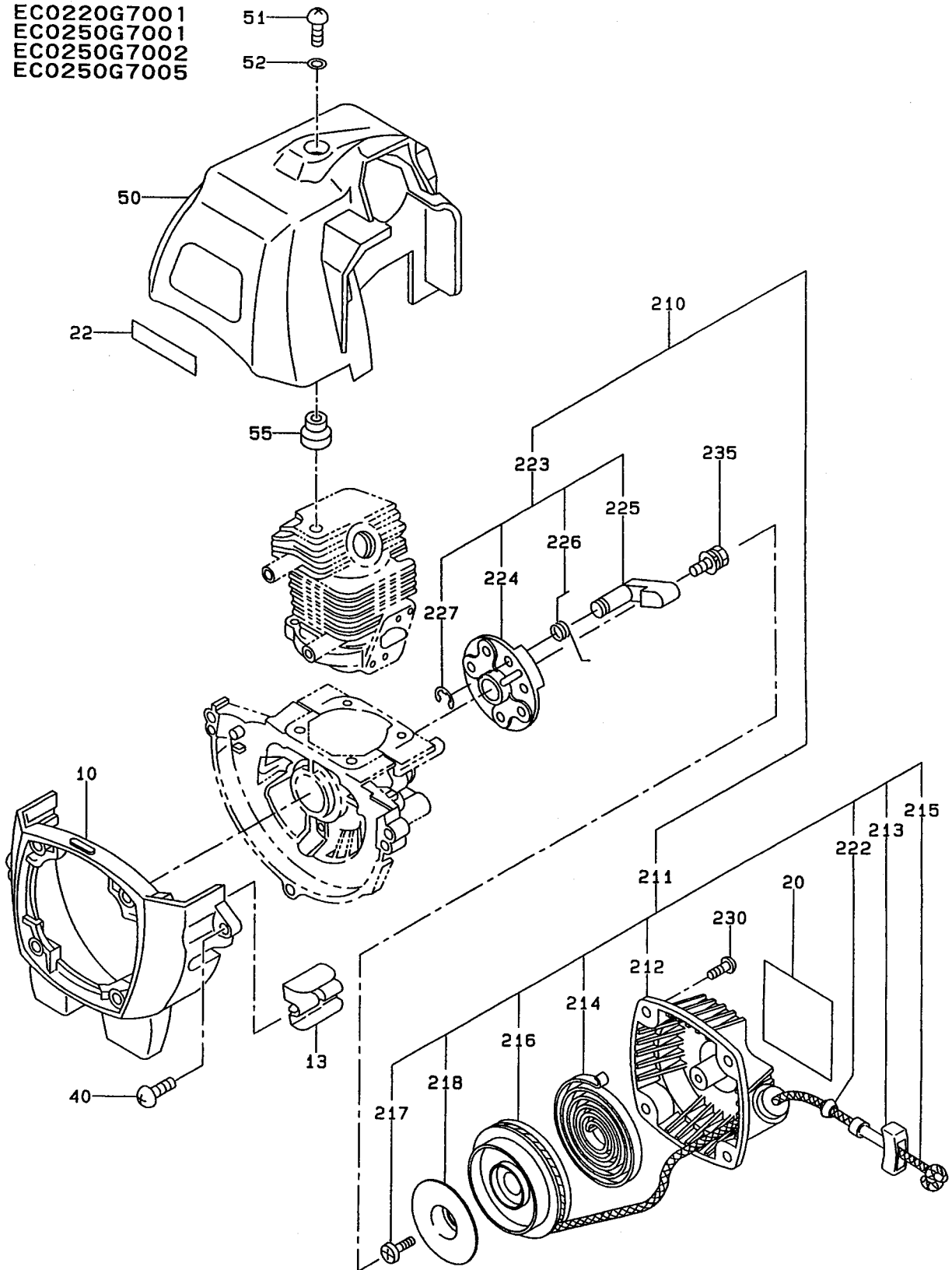
FIG. 500



EC022/025

**FIG. 510**

EC0220G7001  
EC0250G7001  
EC0250G7002  
EC0250G7005



EC022/025



## 5 リコイル スタータ AY

## RECOIL STARTER AY

REF. NO.	部品番号 PART NUMBER		部品名称 PART NAME		管理番号 CODE NO. FROM - TO	個数 QTY	摘要 REMARKS	互換部品番号 INTERCHANGEABLE PART NUMBER	FIG. NO.
		部品番号 PART NUMBER		製品番号 SPEC. NO.					
10	525-55000-01		ブローハウジング BLOWER HOUSING		-	1			500
	525-55005-00		EC0250G7002		-	1			510
13	521-55003-00		バッフルプレート BUFFLE PLATE		-	1		EC02E-5111/1A	500
20	525-95000-00		ラベル LABEL		-	1			500
	525-95001-00		EC0220G6001		-	1			500
	525-95015-00		EC0250G7001		-	1			510
			EC0250G7005		-	1			510
	525-95020-00		EC0220G7001		-	1			510
	525-95038-00		EC0250G7002		-	1			510
22	*****		ラベル LABEL						
	625-95231-00		EC0250G7002		-	1			510
40	004-35051-60		スクリーン&ワッシャ AY SCREW AND WASHER AY		-	3			500
50	525-55004-01		シリンダカバー CYLINDER COVER		-	1			500
	525-55001-01		EC0250G5003		-	1			500
			EC0250G5004		-	1			500
			EC0250G5005		-	1			500
	525-55008-00		EC0250G7002		-	1			510
51	014-00594-90		スクリーン SCREW		-	1			500
52	020-00700-10		ワッシャ WASHER		-	1			500
55	550-35030-01		スペーサ SPACER		-	1			500
210	525-50010-00		リコイルスタータ AY RECOIL STARTER AY		-	1			500
	521-50010-00		EC0220G7001		-	1		EC02E-0501C	510
			EC0250G7001		-	1			510
			EC0250G7002		-	1			510
			EC0250G7005		-	1			510
211	*****		リコイルスタータ CP RECOIL STARTER CP						

## 5 リコイル スタータ AY

## RECOIL STARTER AY

REF. NO.	部品番号 PART NUMBER		部品名称 PART NAME		管理番号 CODE NO. FROM - TO	個数 QTY	摘要 REMARKS	互換部品番号 INTERCHANGEABLE PART NUMBER	FIG. NO.
		部品番号 PART NUMBER		製品番号 SPEC. NO.					
211		521-50020-00		EC0220G7001	-	1		EC02E-0504A	510
				EC0250G7001	-	1			510
				EC0250G7002	-	1			510
				EC0250G7005	-	1			510
212		*****		ケース CASE					
		521-50020-10		EC0220G7001	-	1			510
				EC0250G7001	-	1			510
				EC0250G7002	-	1			510
				EC0250G7005	-	1			510
213		522-50040-20		スター knob STARTER KNOB	-	1			500
		521-50021-10		EC0220G7001	-	1			510
				EC0250G7001	-	1			510
				EC0250G7002	-	1			510
				EC0250G7005	-	1			510
214		502-50010-20		スパイラル スプリング SPIRAL SPRING	-	1			500
		521-50020-30		EC0220G7001	-	1			510
				EC0250G7001	-	1			510
				EC0250G7002	-	1			510
				EC0250G7005	-	1			510
215		523-50240-22		スター ロープ STARTER ROPE	-	1			500
		521-50020-60		EC0220G7001	-	1			510
				EC0250G7001	-	1			510
				EC0250G7002	-	1			510
				EC0250G7005	-	1			510
216		502-50010-10		リール REEL	-	1			500
		521-50020-20		EC0220G7001	-	1			510

## 5 リコイル スタータ AY

## RECOIL STARTER AY

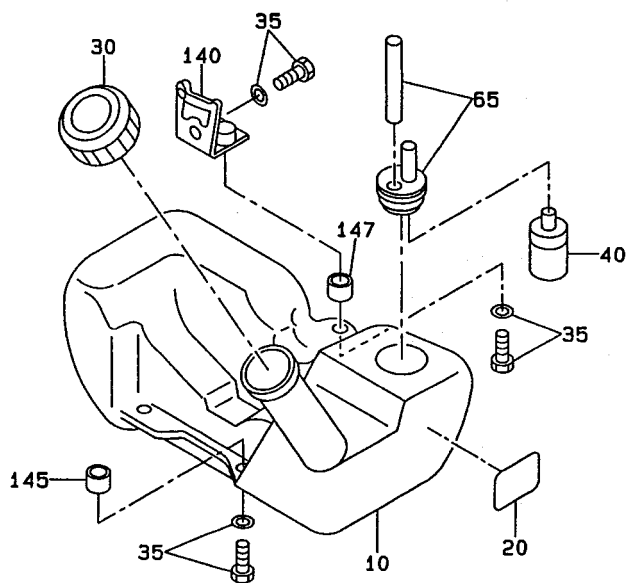
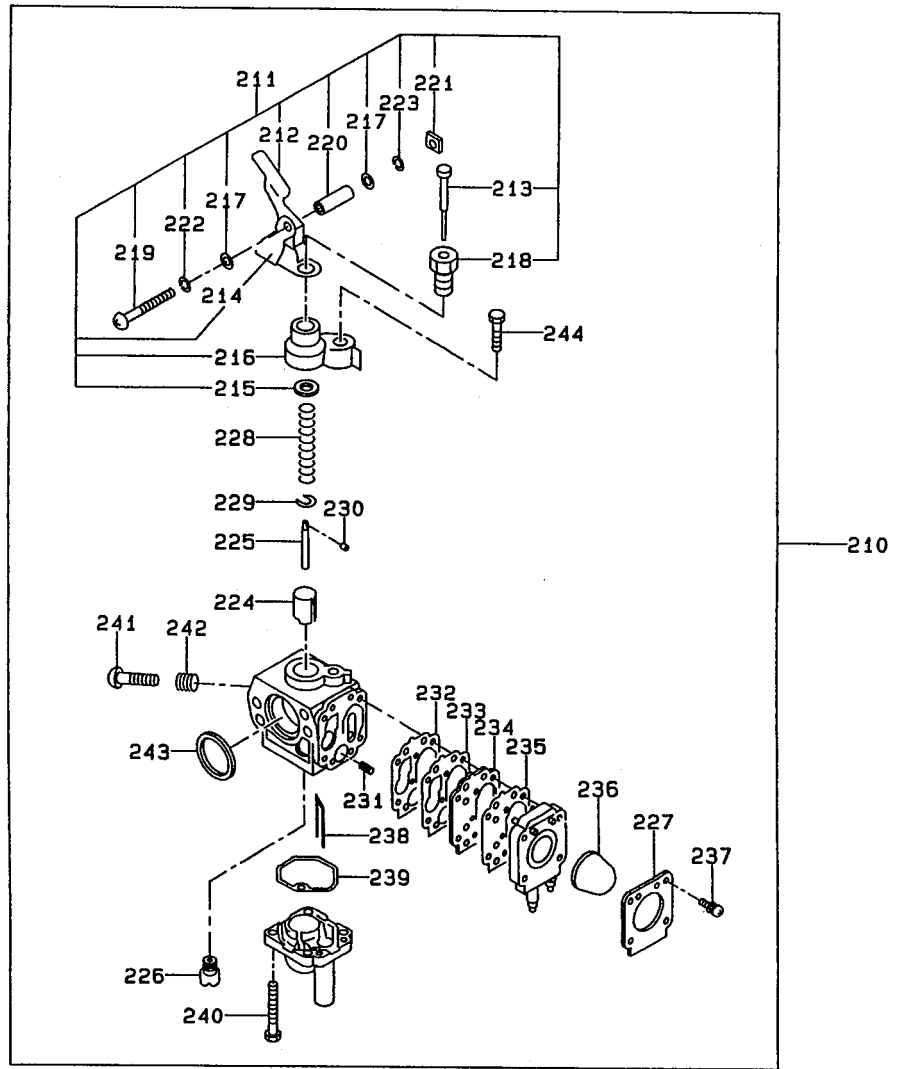
REF. NO.	部品番号 PART NUMBER		部品名称 PART NAME		管理番号 CODE NO. FROM - TO	個数 QTY	摘要 REMARKS	互換部品番号 INTERCHANGEABLE PART NUMBER	FIG. NO.
		部品番号 PART NUMBER		製品番号 SPEC. NO.					
216		521-50020-20		EC0250G7001	-	1			510
				EC0250G7002	-	1			510
				EC0250G7005	-	1			510
217		525-50010-20		セット スクリ SET SCREW	-	1			500
		510-50151-10		EC0220G7001	-	1			510
				EC0250G7001	-	1			510
				EC0250G7002	-	1			510
				EC0250G7005	-	1			510
218		521-50020-40		フリクションプレート FRICTION PLATE	-	1			500
219		510-50150-50		フリクション スプリング FRICTION SPRING	-	1			500
220		510-50150-20		ラチェット RATCHET	-	1			500
221		510-50150-60		リターンスプリング RETURN SPRING	-	1			500
222		525-50010-40		ダンパー DAMPER	-	1			500
		502-50010-30		EC0220G7001	-	1			510
				EC0250G7001	-	1			510
				EC0250G7002	-	1			510
				EC0250G7005	-	1			510
223		*****		スタータプーリー AY STARTER PULLEY AY					
		521-50300-00		EC0220G7001	-	1			510
				EC0250G7001	-	1			510
				EC0250G7002	-	1			510
				EC0250G7005	-	1			510
224		*****		スタータプーリー STARTER PULLEY					
		521-50030-10		EC0220G7001	-	1			510
				EC0250G7001	-	1			510
				EC0250G7002	-	1			510

## 5 リコイル スタータ AY

## RECOIL STARTER AY

REF. NO.	部 品 番 号 PART NUMBER		部 品 名 称 PART NAME		管理番号 CODE NO. FROM - TO	個数 QTY	摘 要 REMARKS	互換部品番号 INTERCHANGEABLE PART NUMBER	FIG. NO.
		部 品 番 号 PART NUMBER		製品番号 SPEC. NO.					
224		521-50030-10		EC0250G7005	-	1			510
225		*****	ラatchet RATCHET						
		521-50030-20		EC0220G7001	-	1			510
				EC0250G7001	-	1			510
				EC0250G7002	-	1			510
				EC0250G7005	-	1			510
226		*****	リターンスプリング RETURN SPRING						
		521-50030-30		EC0220G7001	-	1			510
				EC0250G7001	-	1			510
				EC0250G7002	-	1			510
				EC0250G7005	-	1			510
227		*****	E リング E RING						
		521-50030-40		EC0220G7001	-	1			510
				EC0250G7001	-	1			510
				EC0250G7002	-	1			510
				EC0250G7005	-	1			510
230		014-00594-80	スクリュー SCREW		-	4			500
		004-36051-40		EC0220G7001	-	4			510
				EC0250G7001	-	4			510
				EC0250G7002	-	4			510
				EC0250G7005	-	4			510
235		*****	ボルト AY BOLT AY						
		620-20060-00		EC0220G7001	-	1			510
				EC0250G7001	-	1			510
				EC0250G7002	-	1			510
				EC0250G7005	-	1			510

FIG. 600



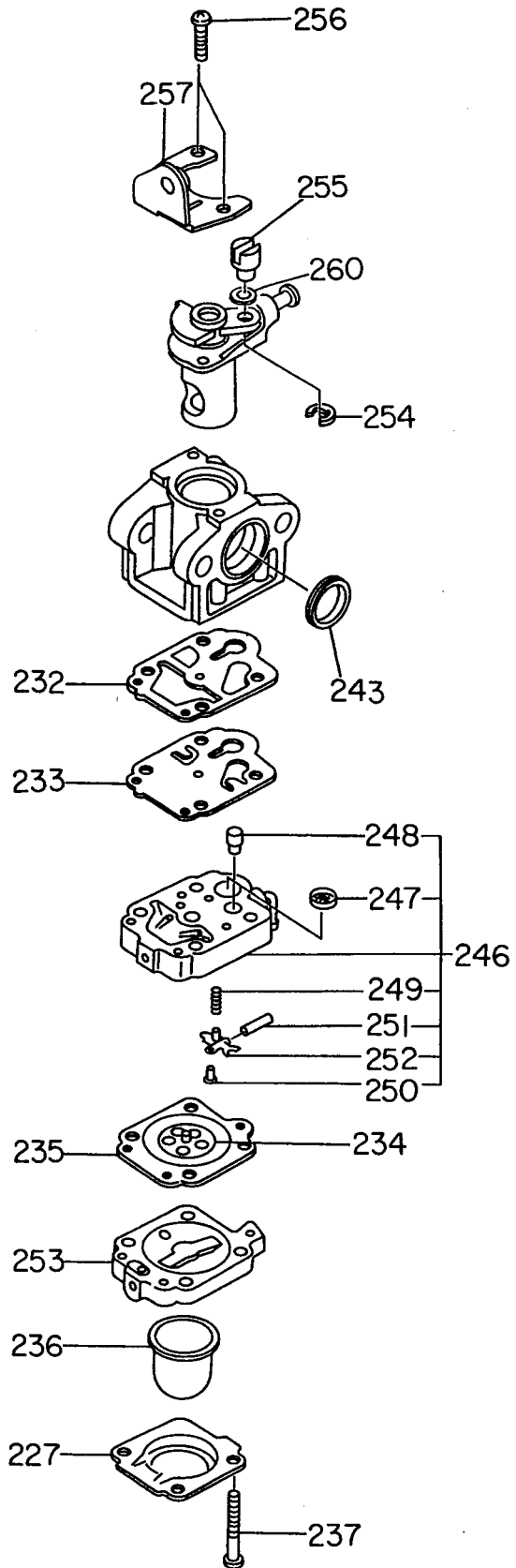
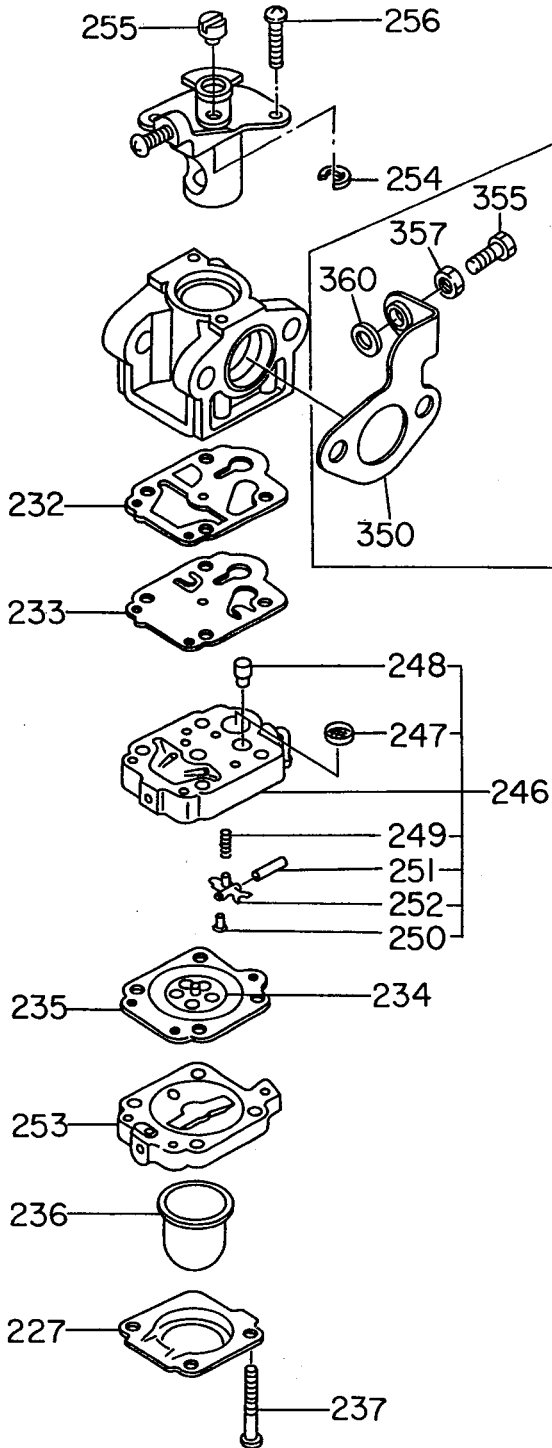
EC022/025

FIG. 605

キャブレター AY  
CARBURETOR AY

EC0250G7002

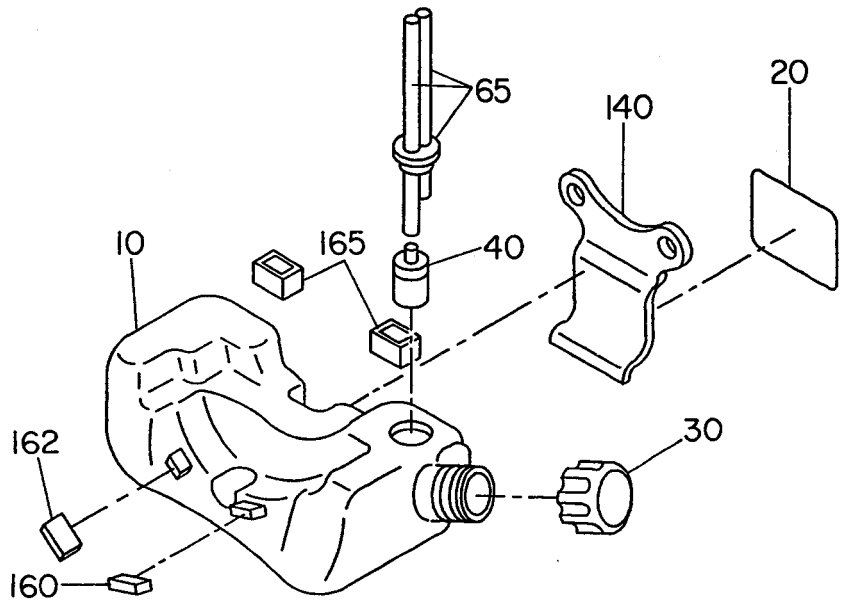
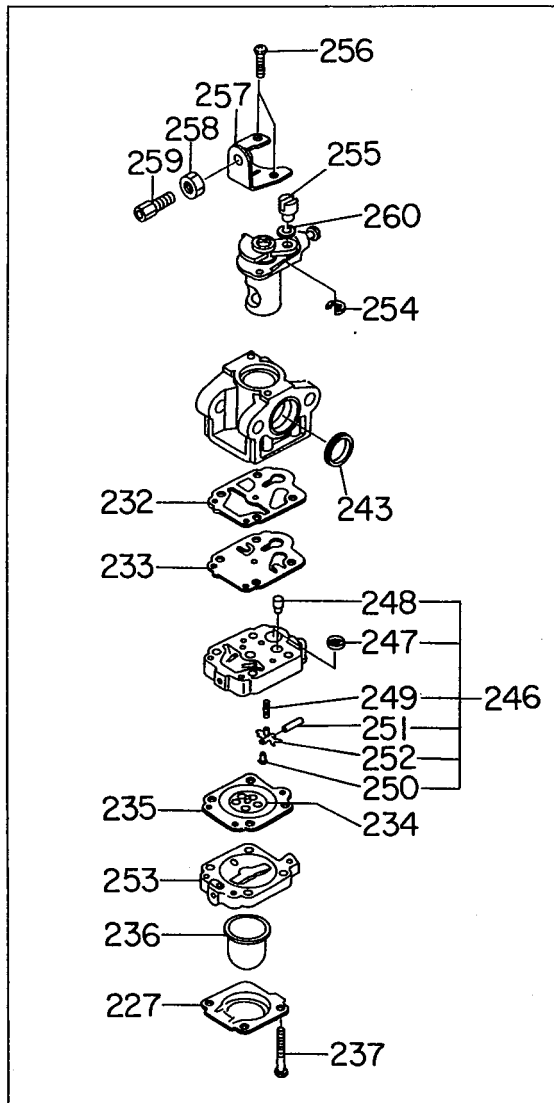
EC0220G6001  
EC0250G6001



EC022/025

FIG. 610

EC0220G7001  
EC0250G7001  
EC0250G7002  
EC0250G7005



EC022/025

## 6 フユエル タンク &amp; キヤブレータ

## FUEL TANK, CARBURETOR

REF. NO.	部 品 番 号 PART NUMBER		部 品 名 称 PART NAME		管理番号 CODE NO. FROM - TO	個数 QTY	摘 要 REMARKS	互換部品番号 INTERCHANGEABLE PART NUMBER	FIG. NO.
		部 品 番 号 PART NUMBER		製 品 番 号 SPEC. NO.					
10	525-65009-02		フユエル タンク FUEL TANK		-	1			600
	525-65005-02		EC0220G6001		-	1			600
			EC0250G6001		-	1			600
	525-65014-00		EC0220G7001		-	1			610
			EC0250G7001		-	1			610
			EC0250G7002		-	1			610
			EC0250G7005		-	1			610
20	073-63899-61		ラベル, コーシヨ LABEL, CAUTION		-	1			600
	525-95035-00		EC0250G5005		-	1			600
			EC0250G5008		-	1			600
30	523-60070-01		キャツプ CAP		-	1			600
	521-60040-03		EC0220G6001		-	1			610
			EC0220G7001		-	1			610
			EC0250G6001		-	1			610
			EC0250G7001		-	1			610
			EC0250G7002		-	1			610
			EC0250G7005		-	1			610
35	004-37051-60		スクリ AY SCREW AY		-	4			600
40	523-65039-00		フィルタ FILTER		-	1			600
65	525-60090-00		チユブ AY TUBE AY		-	1			600
	525-60120-01		EC0220G6001		-	1			610
			EC0220G7001		-	1			610
			EC0250G6001		-	1			610
			EC0250G7001		-	1			610
			EC0250G7002		-	1			610
			EC0250G7005		-	1			610



## 6 フユエル タンク &amp; キヤブレータ

## FUEL TANK, CARBURETOR

REF. NO.	部 品 番 号 PART NUMBER		部 品 名 称 PART NAME		管理番号 CODE NO. FROM - TO	個数 QTY	摘 要 REMARKS	互換部品番号 INTERCHANGEABLE PART NUMBER	FIG. NO.
		部 品 番 号 PART NUMBER		製品番号 SPEC. NO.					
140	525-60020-00		プレート PLATE		-	1			600
	503-65001-00		EC0220G7001		-	1			610
			EC0250G7001		-	1			610
			EC0250G7002		-	1			610
			EC0250G7005		-	1			610
145	023-00599-70		スパ-サ SPACER		-	2			600
147	023-00599-50		スパ-サ SPACER		-	1			600
160	*****		プレート PLATE						
	503-65002-00		EC0220G7001		-	1			610
			EC0250G7001		-	1			610
			EC0250G7002		-	1			610
			EC0250G7005		-	1			610
162	*****		プレート PLATE						
	503-65003-00		EC0220G7001		-	1			610
			EC0250G7001		-	1			610
			EC0250G7002		-	1			610
			EC0250G7005		-	1			610
165	*****		ダンパ- DAMPER						
	521-65002-00		EC0220G7001		-	2			610
			EC0250G7001		-	2			610
			EC0250G7002		-	2			610
			EC0250G7005		-	2			610
210	525-60150-00		キャブレタ AY CARBURETOR AY		-	1			600
	525-60070-00		EC0220G6001		-	1			605
			EC0250G6001		-	1			605
	525-60160-00		EC0250G7002		-	1			605

## 6 フュエル タンク &amp; キャブレータ

## FUEL TANK, CARBURETOR

REF. NO.	部品番号 PART NUMBER		部品名称 PART NAME		管理番号 CODE NO. FROM - TO	個数 QTY	摘要 REMARKS	互換部品番号 INTERCHANGEABLE PART NUMBER	FIG. NO.
	部品番号 PART NUMBER	製品番号 SPEC. NO.							
210	525-60170-00		EC0220G7001		-	1			610
			EC0250G7001		-	1			610
			EC0250G7005		-	1			610
211	525-60150-30		スロットル レバ - AY THROTTLE LEVER AY		-	1			600
212	510-60331-10		スロットル レバ - CP THROTTLE LEVER		-	1			600
213	525-60150-40		スロットル ワイヤ THROTTLE WIRE		-	1			600
214	523-60030-20		ホルダ - マウンティング AY HOLDER MOUNTING AY		-	1			600
215	524-60100-30		キャップ パッキン CAP PACKING		-	1			600
216	525-60150-60		キャップ CAP		-	1			600
217	510-60331-50		パッキン PACKING		-	2			600
218	525-60150-50		ボルト BOLT		-	1			600
219	510-60332-20		スクリュー SCREW		-	1			600
220	510-60332-10		スペーサ SPACER		-	1			600
221	510-60331-40		ナット NUT		-	1			600
222	510-60331-30		スプリング ワasher SPRING WASHER		-	1			600
223	510-60331-60		スプリング ワasher SPRING WASHER		-	1			600
224	524-60100-50		スロットル バルブ THROTTLE VALVE		-	1			600
225	525-60150-20		ジェット ニードル JET NEEDLE		-	1			600
226	523-60140-50		メイン ジェット MAIN JET		-	1			600
227	523-60330-50		ポンププレート PUMP PLATE		-	1			600
	523-60460-50		EC0220G6001		-	1			605
			EC0220G7001		-	1			610
			EC0250G6001		-	1			605
			EC0250G7001		-	1			610
			EC0250G7002		-	1			605
			EC0250G7005		-	1			610

## 6 フユエル タンク &amp; キヤブレータ

## FUEL TANK, CARBURETOR

REF. NO.	部品番号 PART NUMBER		部品名称 PART NAME		管理番号 CODE NO. FROM - TO	個数 QTY	摘要 REMARKS	互換部品番号 INTERCHANGEABLE PART NUMBER	FIG. NO.
		部品番号 PART NUMBER		製品番号 SPEC. NO.					
228		510-60330-40		スロツトル スプリング THROTTLE SPRING	-	1			600
229		510-60480-40		スプリングレシーブ SPRING RECEIVE	-	1			600
230		510-60480-50		クリップ CLIP	-	1			600
231		542-60032-10		スプリング SPRING	-	1			600
232		523-60314-40		パッキン PACKING	-	1			600
		524-60010-30		EC0220G6001	-	1			605
				EC0220G7001	-	1			610
				EC0250G6001	-	1			605
				EC0250G7001	-	1			610
				EC0250G7002	-	1			605
				EC0250G7005	-	1			610
233		524-60102-40		ダイヤフラム DIAPHRAGM	-	1			600
		524-60010-40		EC0220G6001	-	1			605
				EC0220G7001	-	1			610
				EC0250G6001	-	1			605
				EC0250G7001	-	1			610
				EC0250G7002	-	1			605
				EC0250G7005	-	1			610
234		524-60053-12		プレート PLATE	-	1			600
		531-60052-50		EC0220G6001	-	1			605
				EC0220G7001	-	1			610
				EC0250G6001	-	1			605
				EC0250G7001	-	1			610
				EC0250G7002	-	1			605
				EC0250G7005	-	1			610
235		524-60052-63		パッキン PACKING	-	1			600

## 6 フユエル タンク &amp; キヤブレータ

## FUEL TANK, CARBURETOR

REF. NO.	部 品 番 号 PART NUMBER		部 品 名 称 PART NAME		管理番号 CODE NO. FROM - TO	個数 QTY	摘 要 REMARKS	互換部品番号 INTERCHANGEABLE PART NUMBER	FIG. NO.
		部 品 番 号 PART NUMBER		製品番号 SPEC. NO.					
235		523-60460-40		EC0220G6001	-	1			605
				EC0220G7001	-	1			610
				EC0250G6001	-	1			605
				EC0250G7001	-	1			610
				EC0250G7002	-	1			605
				EC0250G7005	-	1			610
236		523-60312-30		プライマ-ポンプ PRIMER PUMP	-	1			600
		524-60011-50		EC0220G6001	-	1			605
				EC0220G7001	-	1			610
				EC0250G6001	-	1			605
				EC0250G7001	-	1			610
				EC0250G7002	-	1			605
				EC0250G7005	-	1			610
237		523-60312-40		スクリ SCREW	-	4			600
		523-60460-10		EC0220G6001	-	4			605
				EC0220G7001	-	4			610
				EC0250G6001	-	4			605
				EC0250G7001	-	4			610
				EC0250G7002	-	4			605
				EC0250G7005	-	4			610
238		524-60101-40		ドレ-ンワイヤ DRAIN WIRE	-	1			600
239		524-60101-60		パッキン PACKING	-	1			600
240		510-60412-20		スクリ SCREW	-	4			600
241		524-60101-20		スロ-ストップスクリ SLOW STOP SCREW	-	1			600
242		510-60482-40		アジャステイキングスプリング ADJUST SPRING	-	1			600
243		523-60310-50		パッキン PACKING	-	1			600

## 6 フユエル タンク &amp; キャブレータ

## FUEL TANK, CARBURETOR

REF. NO.	部 品 番 号 PART NUMBER		部 品 名 称 PART NAME		管理番号 CODE NO. FROM - TO	個数 QTY	摘 要 REMARKS	互換部品番号 INTERCHANGEABLE PART NUMBER	FIG. NO.
		部 品 番 号 PART NUMBER		製品番号 SPEC. NO.					
243		523-60180-20		EC0220G7001	-	1			610
				EC0250G7001	-	1			610
				EC0250G7002	-	1			605
				EC0250G7005	-	1			610
244		525-60150-10		スクリ SCREW	-	1			600
246		*****		ボデー AY BODY AY					
		523-60461-30		EC0220G7001	-	1			610
				EC0250G7001	-	1			610
				EC0250G7002	-	1			605
				EC0250G7005	-	1			610
		525-60070-10		EC0220G6001	-	1			605
				EC0250G6001	-	1			605
247		*****		スクリーン SCREEN					
		501-60040-10		EC0220G6001	-	1			605
				EC0220G7001	-	1			610
				EC0250G6001	-	1			605
				EC0250G7001	-	1			610
				EC0250G7002	-	1			605
				EC0250G7005	-	1			610
248		*****		バルブ VALVE					
		531-60051-50		EC0220G6001	-	1			605
				EC0220G7001	-	1			610
				EC0250G6001	-	1			605
				EC0250G7001	-	1			610
				EC0250G7002	-	1			605
				EC0250G7005	-	1			610

## 6 フユエル タンク &amp; キヤブレータ

## FUEL TANK, CARBURETOR

REF. NO.	部品番号 PART NUMBER		部品名称 PART NAME		管理番号 CODE NO. FROM - TO	個数 QTY	摘要 REMARKS	互換部品番号 INTERCHANGEABLE PART NUMBER	FIG. NO.
		部品番号 PART NUMBER		製品番号 SPEC. NO.					
249	*****		スプリング SPRING						
		523-60461-20		EC0220G6001	-	1			605
				EC0220G7001	-	1			610
				EC0250G6001	-	1			605
				EC0250G7001	-	1			610
				EC0250G7002	-	1			605
				EC0250G7005	-	1			610
250	*****		スクリュー SCREW						
		523-60460-11		EC0220G6001	-	1			605
				EC0220G7001	-	1			610
				EC0250G6001	-	1			605
				EC0250G7001	-	1			610
				EC0250G7002	-	1			605
				EC0250G7005	-	1			610
251	*****		ピン PIN						
		531-60055-10		EC0220G6001	-	1			605
				EC0220G7001	-	1			610
				EC0250G6001	-	1			605
				EC0250G7001	-	1			610
				EC0250G7002	-	1			605
				EC0250G7005	-	1			610
252	*****		レバー LEVER						
		531-60055-50		EC0220G6001	-	1			605
				EC0220G7001	-	1			610
				EC0250G6001	-	1			605
				EC0250G7001	-	1			610

## 6 フユエル タンク &amp; キャブレータ

## FUEL TANK, CARBURETOR

REF. NO.	部品番号 PART NUMBER		部品名称 PART NAME		管理番号 CODE NO. FROM - TO	個数 QTY	摘要 REMARKS	互換部品番号 INTERCHANGEABLE PART NUMBER	FIG. NO.
		部品番号 PART NUMBER		製品番号 SPEC. NO.					
252		531-60055-50		EC0250G7002	-	1			605
				EC0250G7005	-	1			610
253		*****		ボディ-AY BODY AY					
		523-60460-60		EC0220G6001	-	1			605
				EC0220G7001	-	1			610
				EC0250G6001	-	1			605
				EC0250G7001	-	1			610
				EC0250G7002	-	1			605
				EC0250G7005	-	1			610
254		*****		リング RING					
		531-60051-20		EC0220G6001	-	1			605
				EC0220G7001	-	1			610
				EC0250G6001	-	1			605
				EC0250G7001	-	1			610
				EC0250G7002	-	1			605
				EC0250G7005	-	1			610
255		*****		スィベル 1 SWIVEL					
		523-60180-40		EC0220G6001	-	1			605
				EC0220G7001	-	1			610
				EC0250G6001	-	1			605
				EC0250G7001	-	1			610
				EC0250G7002	-	1			605
				EC0250G7005	-	1			610
256		*****		スクリ SCREW					
		520-60080-30		EC0220G6001	-	2			605
				EC0250G6001	-	2			605

## 6 フユエル タンク &amp; キヤブレータ

## FUEL TANK, CARBURETOR

REF. NO.	部 品 番 号 PART NUMBER		部 品 名 称 PART NAME		管理番号 CODE NO. FROM - TO	個数 QTY	摘 要 REMARKS	互換部品番号 INTERCHANGEABLE PART NUMBER	FIG. NO.
		部 品 番 号 PART NUMBER		製品番号 SPEC. NO.					
256		524-60012-40		EC0220G7001	-	2			610
				EC0250G7001	-	2			610
				EC0250G7002	-	2			605
				EC0250G7005	-	2			610
257		*****		ブラケット BRACKET					
		523-60520-20		EC0220G7001	-	1			610
				EC0250G7001	-	1			610
				EC0250G7002	-	1			605
				EC0250G7005	-	1			610
258		*****		ナット NUT					
		531-60054-50		EC0220G7001	-	1			610
				EC0250G7001	-	1			610
				EC0250G7005	-	1			610
259		*****		アジャスター スクリュ ADJUSTER SCREW					
		521-60080-10		EC0220G7001	-	1			610
				EC0250G7001	-	1			610
				EC0250G7005	-	1			610
260		*****		ワッシャ WASHER					
		523-60520-30		EC0220G7001	-	1			610
				EC0250G7001	-	1			610
				EC0250G7002	-	1			605
				EC0250G7005	-	1			610
350		*****		ケーブル ブラケット CABLE BRACKET					
		525-65001-00		EC0220G6001	-	1			605
				EC0250G6001	-	1			605
355		*****		アジャスター スクリュ ADJUSTER SCREW					

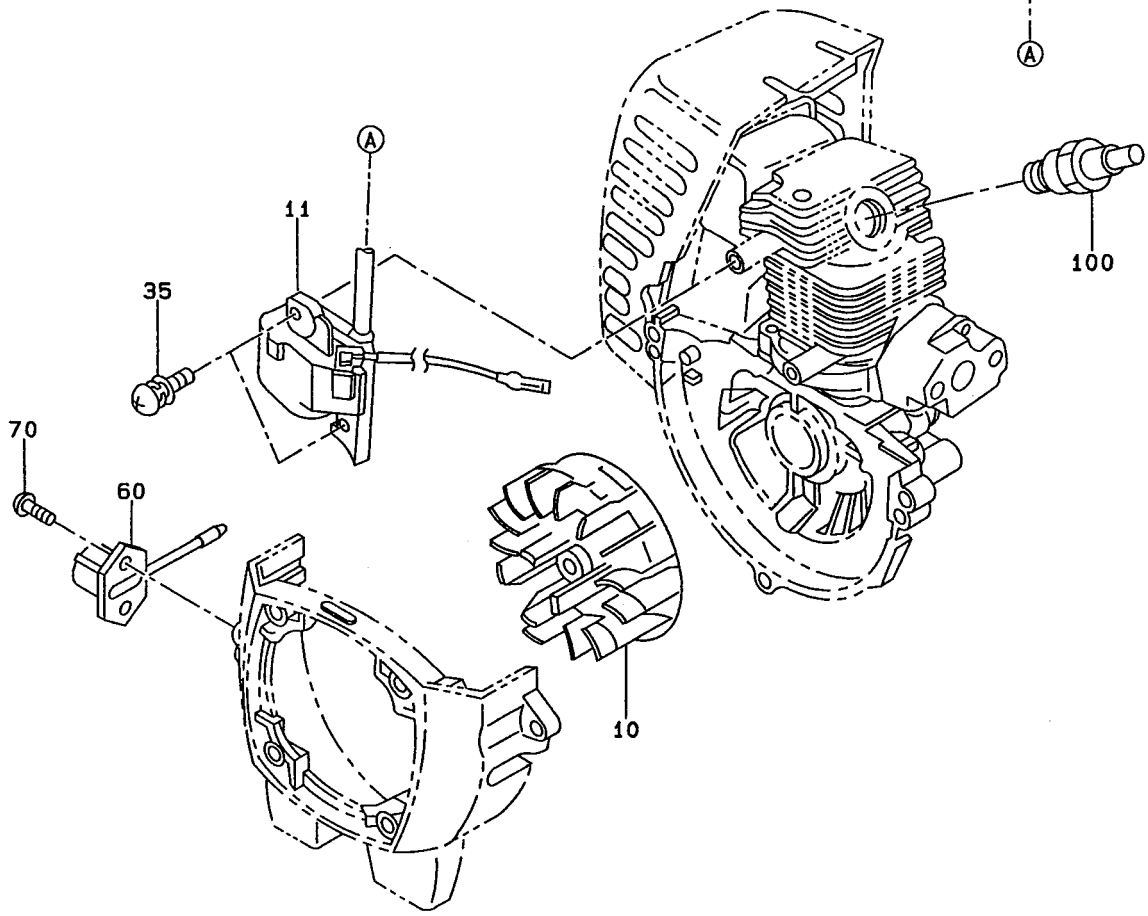
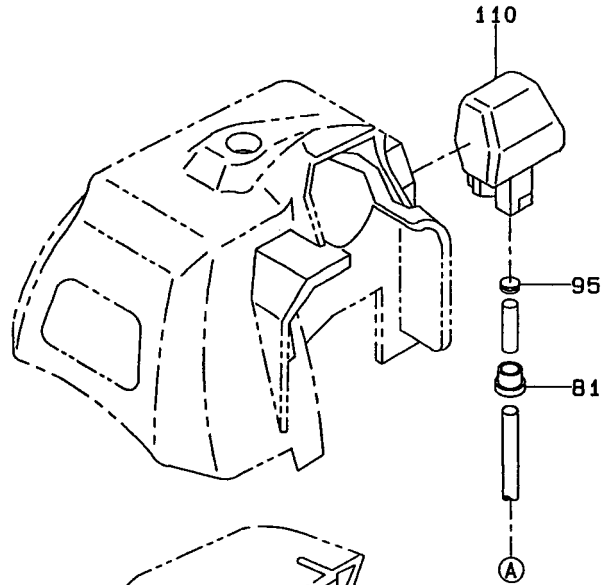
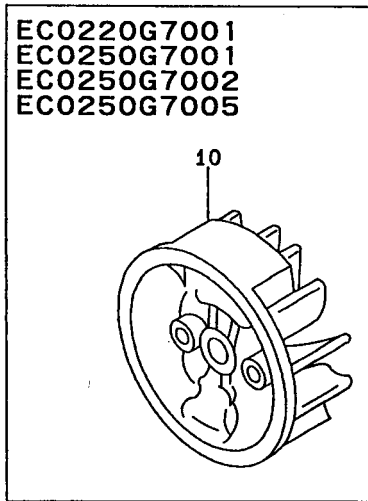


## 6 フユエル タンク &amp; キヤブレータ

## FUEL TANK, CARBURETOR

REF. NO.	部品番号 PART NUMBER		部品名称 PART NAME		管理番号 CODE NO. FROM - TO	個数 QTY	摘要 REMARKS	互換部品番号 INTERCHANGEABLE PART NUMBER	FIG. NO.
	部品番号 PART NUMBER	部品番号 PART NUMBER		製品番号 SPEC. NO.					
355	521-60080-10		EC0220G6001		-	1			605
			EC0250G6001		-	1			605
357	*****		ナット NUT						
	531-60054-50		EC0220G6001		-	1			605
			EC0250G6001		-	1			605
360	*****		ホルダ-, ブラケットプレート HOLDER						
	521-95000-00		EC0220G6001		-	1			605
			EC0250G6001		-	1			605

FIG. 700



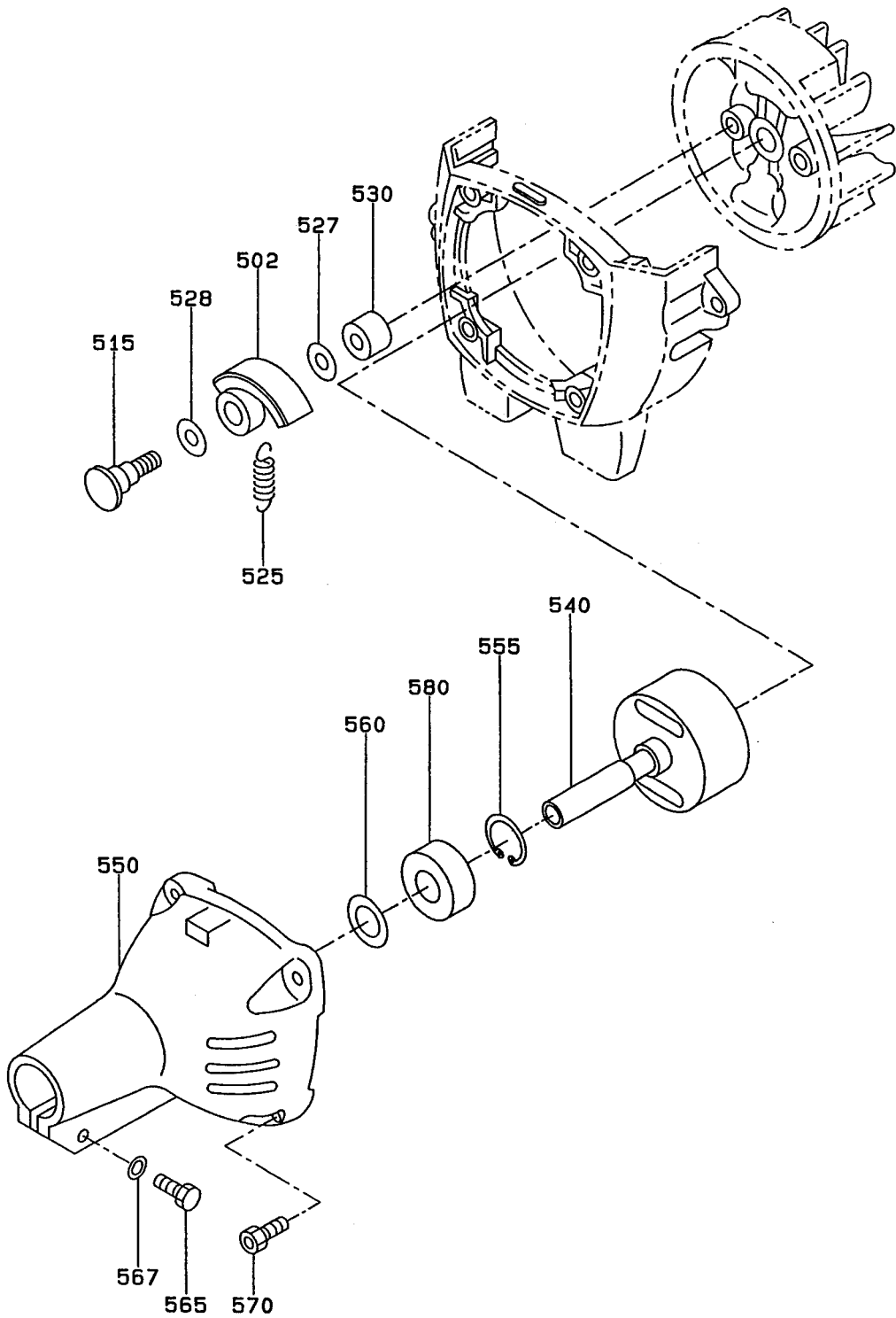
EC022/025

## 7 マグネット

## MAGNETO

REF. NO.	部品番号 PART NUMBER		部品名称 PART NAME		管理番号 CODE NO. FROM - TO	個数 QTY	摘要 REMARKS	互換部品番号 INTERCHANGEABLE PART NUMBER	FIG. NO.
		部品番号 PART NUMBER		製品番号 SPEC. NO.					
10	525-70010-10		フライホイール AY FLYWHEEL		-	1			700
	525-70020-10		EC0220G7001		-	1			700
			EC0250G7001		-	1			700
			EC0250G7002		-	1			700
			EC0250G7005		-	1			700
11	525-70010-20		イグニッション コイル IGNITION COIL		-	1			700
	525-70100-20		EC0220G7001		-	1			700
			EC0250G7001		-	1			700
			EC0250G7002		-	1			700
			EC0250G7005		-	1			700
35	014-00499-20		スクリ SCREW		-	2			700
60	066-00003-71		スイッチ AY SWITCH AY		-	1			700
70	004-33041-00		スクリ AY SCREW AY		-	2			700
81	525-75003-00		グロメット GROMMET		-	1			700
95	065-40099-31		スプリング, プラグ キャップ SPRING, PLUG CAP		-	1			700
100	065-01498-10		スパークプラグ SPARK PLUG		-	1		EC04-701	700
	065-01497-21		EC0250G5008		-	1			700
110	523-75033-01		スパークプラグ キャップ SPARK PLUG CAP		-	1			700

FIG. 800



EC022/025

## 8 クラッチ

## CLUTCH

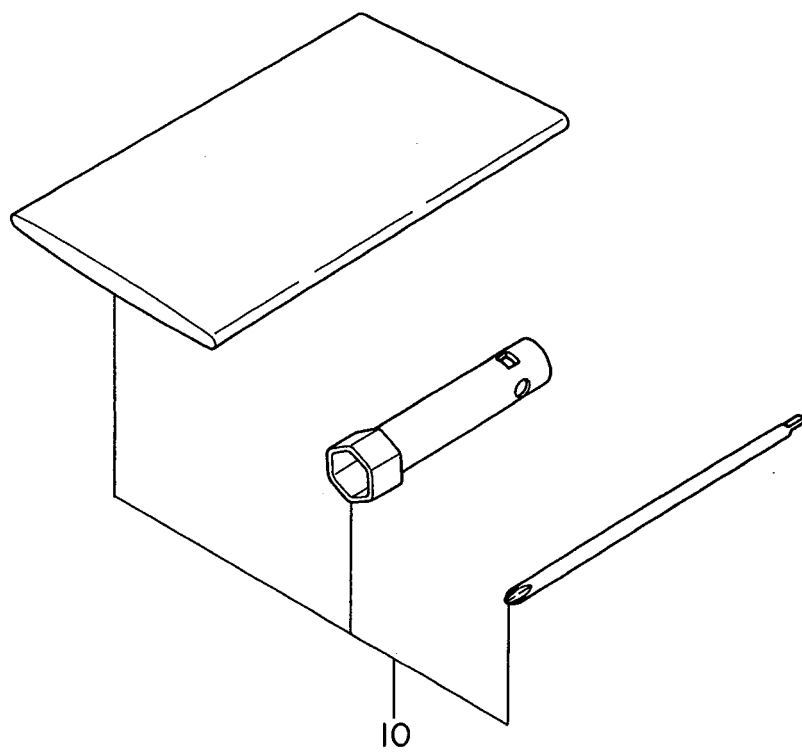
REF. NO.	部品番号 PART NUMBER		部品名称 PART NAME		管理番号 CODE NO. FROM - TO	個数 QTY	摘要 REMARKS	互換部品番号 INTERCHANGEABLE PART NUMBER	FIG. NO.
		部品番号 PART NUMBER		製品番号 SPEC. NO.					
502	*****		クラッチシュー CLUTCH SHOE						
		521-85001-00	EC0220G7001	-	2			800	
			EC0250G7001	-	2			800	
			EC0250G7005	-	2			800	
		625-25008-00	EC0250G7002	-	2		NB26-2102	800	
515	*****		ホルト BOLT						
		521-85002-00	EC0250G7002	-	2			800	
		525-85000-00	EC0220G7001	-	2			800	
			EC0250G7001	-	2			800	
			EC0250G7005	-	2			800	
525	*****		スプリング SPRING						
		523-85005-00	EC0220G7001	-	1			800	
			EC0250G7001	-	1			800	
			EC0250G7002	-	1			800	
			EC0250G7005	-	1			800	
527	*****		ワッシャ WASHER						
		620-25006-00	EC0220G7001	-	2		NB02A-207	800	
			EC0250G7001	-	2			800	
			EC0250G7002	-	2			800	
			EC0250G7005	-	2			800	
528	*****		ワッシャ WASHER						
		020-00899-10	EC0220G7001	-	2			800	
			EC0250G7001	-	2			800	
			EC0250G7002	-	2			800	
			EC0250G7005	-	2			800	
530	*****		スパーサ SPACER						

## 8 クラッチ

## CLUTCH

REF. NO.	部 品 番 号 PART NUMBER		部 品 名 称 PART NAME		管理番号 CODE NO. FROM - TO	個数 QTY	摘 要 REMARKS	互換部品番号 INTERCHANGEABLE PART NUMBER	FIG. NO.
	部 品 番 号 PART NUMBER	部 品 番 号 PART NUMBER		製品番号 SPEC. NO.					
530	023-00697-70			EC0220G7001	-	2			800
				EC0250G7001	-	2			800
				EC0250G7005	-	2			800
	521-85003-00			EC0250G7002	-	2			800
540	*****			クラッチドラム CP CLUTCH DRUM CP					
	524-80020-00			EC0250G7002	-	1			800
550	*****			クラッチケース CLUTCH CASE					
	525-85001-00			EC0250G7002	-	1			800
555	*****			スナップリング, インナ SNAP RING, INNER					
	003-14320-00			EC0250G7002	-	1			800
560	*****			スナップリング SNAP RING					
	003-15120-00			EC0250G7002	-	1			800
565	*****			ボルト BOLT					
	001-66062-50			EC0250G7002	-	1			800
567	*****			スプリング ワasher SPRING WASHER					
	003-20060-00			EC0250G7002	-	1			800
570	*****			ボルト BOLT					
	011-90599-50			EC0250G7002	-	4		EC03-9301	800
580	*****			ボールベアリング BALL BEARING					
	060-01299-50			EC0250G7002	-	1			800

FIG. 900



EC022/025

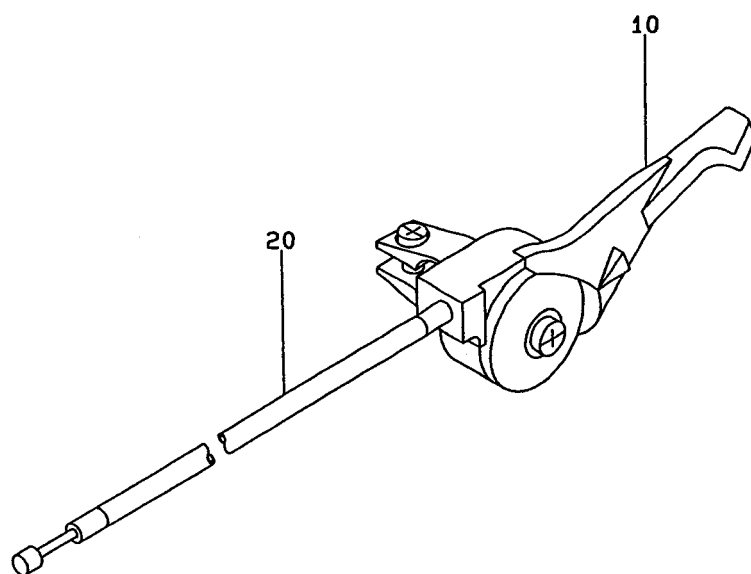
9 アクセサリーズ

ACCESSORIES

REF. NO.	部品番号 PART NUMBER		部品名称 PART NAME		管理番号 CODE NO. FROM - TO	個数 QTY	摘要 REMARKS	互換部品番号 INTERCHANGEABLE PART NUMBER	FIG. NO.
		部品番号 PART NUMBER		製品番号 SPEC. NO.					
10		501-90010-00		ツール KIT TOOL KIT	-	1		EC01A-0904	900



FIG. 1 000



EC022/025

REF. NO.	部品番号 PART NUMBER		部品名称 PART NAME		管理番号 CODE NO. FROM - TO	個数 QTY	摘要 REMARKS	互換部品番号 INTERCHANGEABLE PART NUMBER	FIG. NO.
	部品番号 PART NUMBER	部品番号 PART NUMBER	製品番号 SPEC. NO.						
10	*****		コントロール レバー CONTROL LEVER						
	621-50020-00		EC0250G7005		-	1			1000
20	*****		コントロール ケーブル CONTROL CABLE						
	063-00699-30		EC0250G7005		-	1			1000